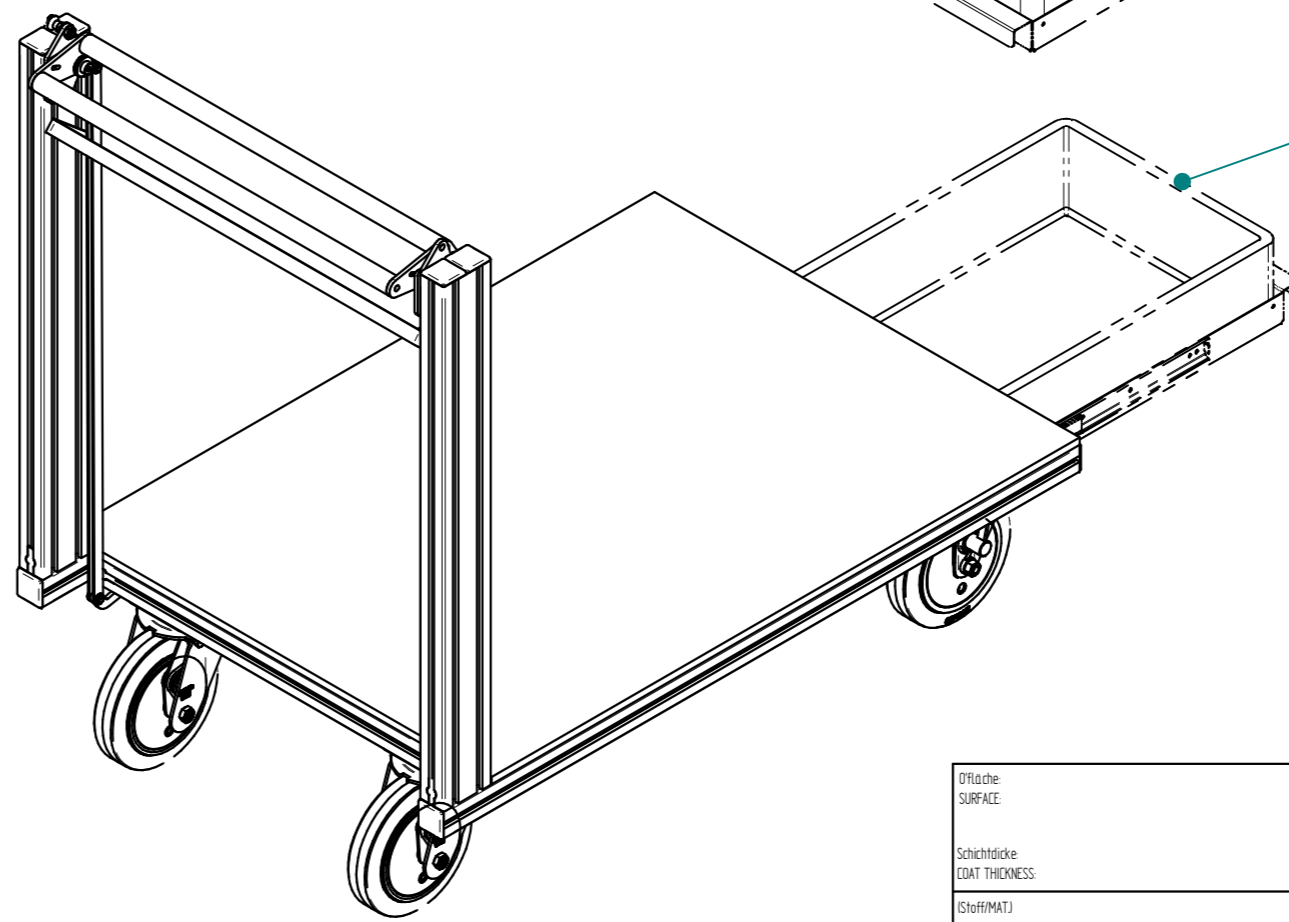
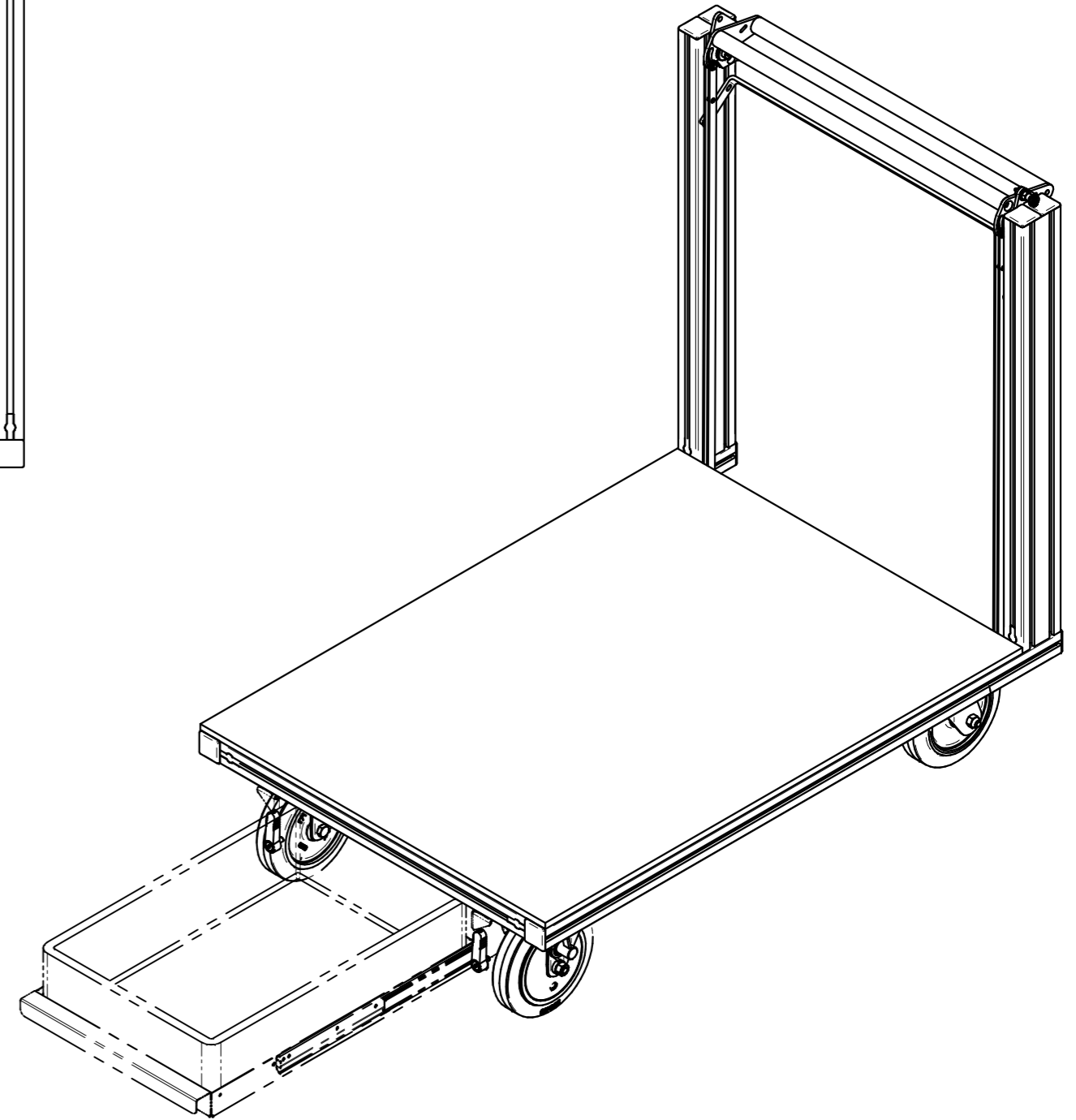
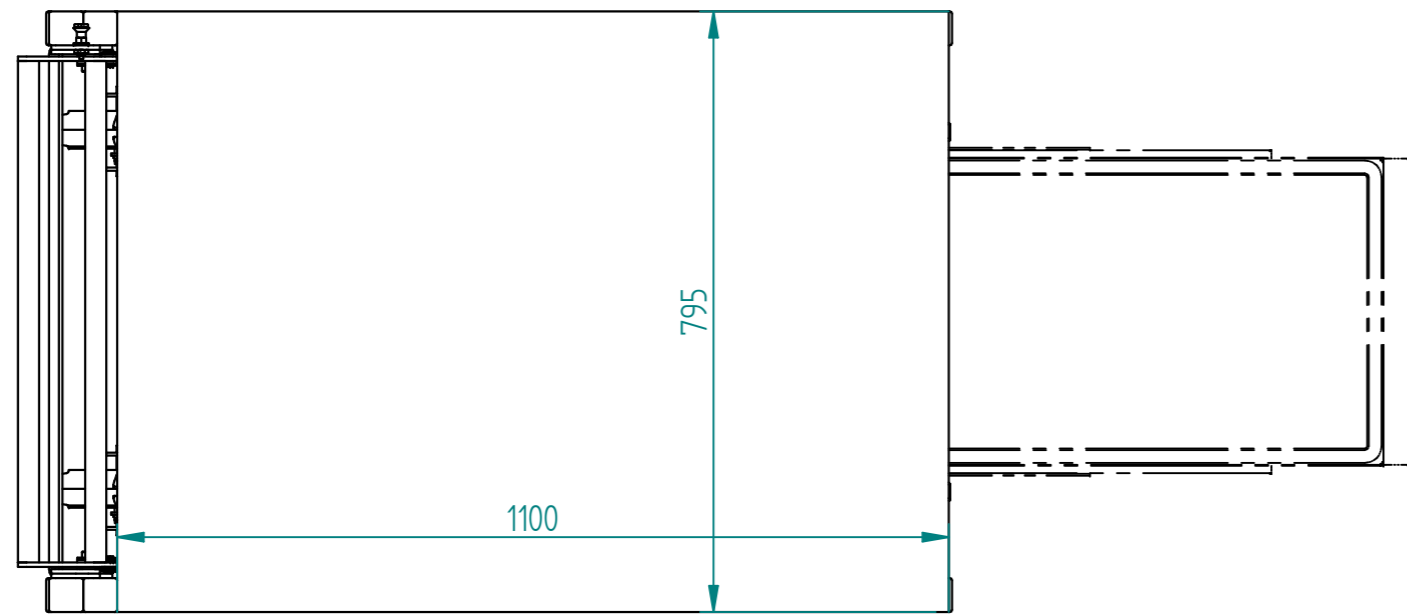
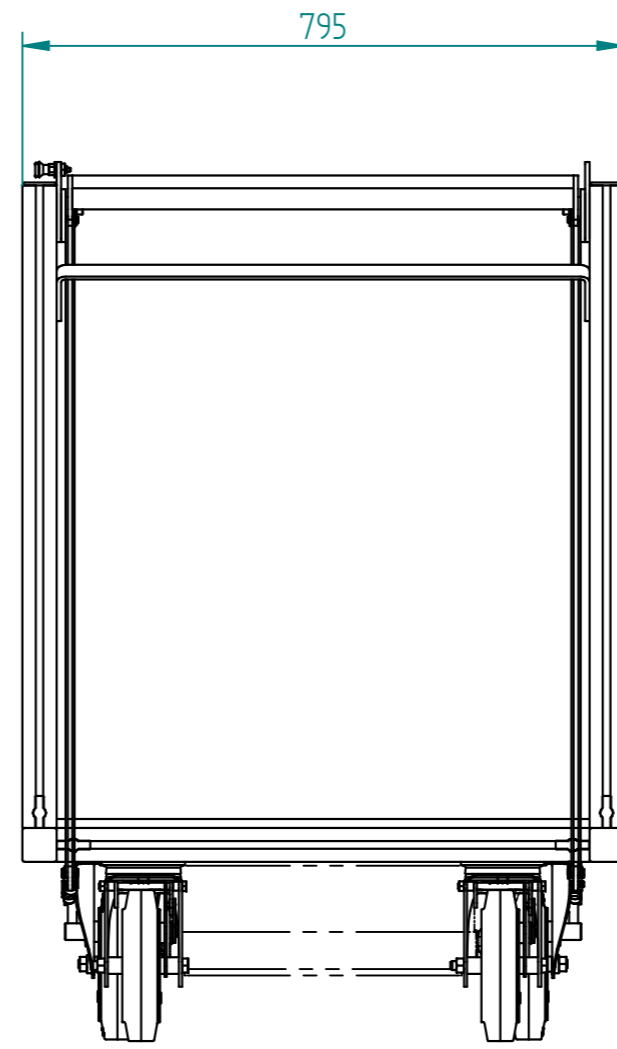
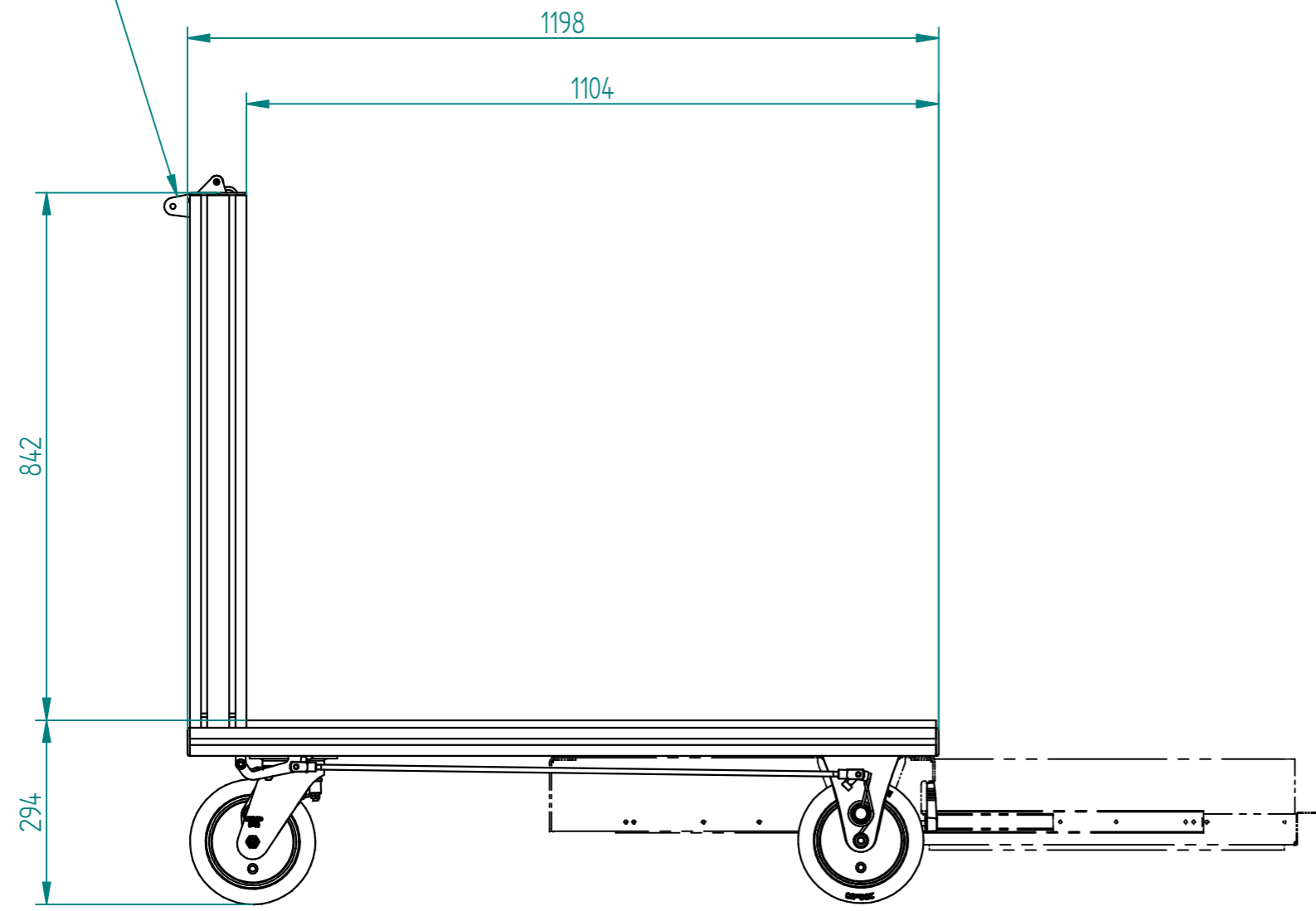


© GRS-Metall GmbH & Co. KG 2018. Alle Rechte vorbehalten. auch bzgl. jeder Verfertigung, Verbreitung, Reproduktion, Bearbeitung, Weitergabe sowie für den Fall von Schutzrechtsmeldungen.  
 © GRS-Metall GmbH & Co. KG 2018. All rights reserved. also regarding any dissemination, exploitation, reproduction, editing, distribution, as well as in the event of applications for industrial property rights.

Wird zum Transport nach oben geklappt



Optional mit Schublade und Box 600x400x200 möglich

Oberfläche / SURFACE Schichtdicke / COAT THICKNESS (Stoff/MAT)	Wärmebehandlung / HEAT TREATMENT Einsatztiefe / CASE DEPTH Härte / HARDNESS	Kanten / EDGES ISO 13715 surface texture / Oberfl.-beschaffenheit ISO 1302	Datum / DATE Name / NAME 06.11.18 j.gemgross	Bereinigung / TITLE Rollwagen FFW 2x Totmann
Abmaß / DIM Abwikel / FLAT	gen / DWN gen / CHANGE gen / CHK	06.11.18 j.gemgross	Maßstab / SCALE nicht skaliert	Nr. / NO. 20884-02-00
Fläche / SURFACE Masse / WEIGHT 0,000 kg	<b>ALLES AUS METALL</b> <b>GRS</b>		Maßstab / SCALE nicht skaliert	Version 3D / 2D A / A
Maßstab / DIMENSIONAL TOL. Form- / Geometrisch / GEOMETRICAL TOL. tol. / Grundriss / TOL. / PRINT / P.L.F.	ISO 2768-1 (m) ISO 2768-2 (H) ISO 14405-1 (E)	(Bsp. / ART.) 20884-02-00-Prinzip.pdf	Blatt / SHEET 1 / 1	